

平成 21 年 3 月 26 日

各 位

会社名 東急リバブル株式会社
代表者名 代表取締役社長 袖山 靖雄
(コード番号 8879 東証第 1 部)
問合せ先 取締役執行役員
経営管理本部長 渡辺 和雄
(TEL. 03-3463-3713)

機構改革および代表取締役ならびに役員人事、 その他の人事異動に関するお知らせ

当社は、平成 21 年 3 月 26 日開催の取締役会において、機構改革及び代表取締役ならびに役員人事、その他の人事異動を下記のとおり決議いたしましたので、お知らせいたします。

記

1. 機構改革

【基本方針】

事業環境の変化に伴う事業戦略推進上の課題に対応し、見直しを行なう。

(1) 住宅営業本部

- ① 受託開発および営業の機能を統括するため、受託販売統括部を設置する。また、受託統括部を廃止し、グループ施主商品と一般施主商品の販売受託営業機能を統合し生産性の向上を図る。
- ② 受託物件数、戸数及び供給地域の変動に合わせて営業部を 5 部から 3 部に再編し、地域深耕による営業強化を図る。

(2) 流通事業本部

- ① 情報開発チャンネルを拡充するため、第四統括部を新設する。
同統括部内に情報開発営業部を新設し、法人営業部をソリューション事業本部から移管する。
- ② 営業推進機能を強化するため、営業企画部に営業推進機能のうち本部共通の機能を集約して持たせ、営業推進部に改称する。
- ③ 業務効率化のため、レポート事業部を廃止し、企画機能を営業推進部、営業機能を営業部門に移管する。

組織図、別紙 1 のとおり。

2. 代表取締役の異動

発令日：平成21年4月1日

| 新 職 | 旧 職 | 継続職 | 氏 名 |
|--|---|-------------------|-------|
| 代表取締役社長 社長執行役員 | (代表取締役社長 社長執行役員 お客様相談室、コンプライアンス部、 監査室、住宅営業本部担当) | 代表取締役社長 社長執行役員 | 袖山 靖雄 |
| 代表取締役 副社長執行役員 お客様相談室、コンプライアンス部、 監査室、経営管理本部担当 | (代表取締役 副社長執行役員 流通事業本部長 流通事業本部、 関西支社担当) | 代表取締役 副社長執行役員 | 荒田 邦宏 |
| 取締役 | (代表取締役 副社長執行役員 経営管理本部、賃貸事業本部、 地方支店担当) | | 鈴木 良一 |

3. 取締役の異動

発令日：平成21年4月1日

| 新 職 | 旧 職 | 継続職 | 氏 名 |
|---------------------------------------|--------------------------------------|------------------|--------|
| 取締役 常務執行役員 流通事業本部長 | (取締役 常務執行役員 住宅営業本部長) | | 平元 詢二 |
| 取締役 常務執行役員 関西支社長兼住宅営業部長 | (取締役 常務執行役員 関西支社長) | 関西支社長 | 青野 昌博 |
| 取締役 常務執行役員 賃貸事業本部長 | (取締役 常務執行役員 賃貸事業本部長 兼社宅運營業務部長) | 賃貸事業本部長 | 坂本 恒男 |
| 取締役 常務執行役員 ソリューション事業本部長兼事業統括 部長 | (取締役 常務執行役員 ソリューション事業本部長) | ソリューション事業本 部長 | 北川 登士彦 |
| 取締役 常務執行役員 経営管理本部長 | (取締役 執行役員 経営管理本部長) | 経営管理本部長 | 渡辺 和雄 |
| 取締役 | (取締役 専務執行役員 ソリューション事業本部担当) | | 勝俣 宏 |

4. 執行役員の変動

発令日：平成21年4月1日

| 新 職 | 旧 職 | 継続職 | 氏 名 |
|---|---|--------------------------------|-------|
| 執行役員 流通事業本部 第四 統括部長兼情報開発営業部長 | (執行役員 賃貸事業本部 アセット事業統括部長) | | 馬岡 礼 |
| 執行役員 賃貸事業本部 アセット 事業統括部長 | (執行役員 流通事業本部 事業統括部長兼営業企画部長) | | 高村 英有 |
| 執行役員 住宅営業本部長 | (執行役員 経営管理本部 総務部長兼人材開発部長) | | 金山 邦夫 |
| 執行役員 流通事業本部 事業 統括部長兼営業推進部長 | (執行役員 リューション事業本部 事 業統括部長) | | 三木 克志 |
| 執行役員 関西支社 流通営業 統括部長 | (執行役員 関西支社 流通営業統括部長兼流通第二部長) | 流通営業統括 部長 | 鈴木 雅 |
| 執行役員 住宅営業本部 受託 販売統括部長 | (執行役員 住宅営業本部 受託統括部長兼受託開発部長) | | 金木 信 |
| 執行役員 リューション事業本部 リューション第二統括部長兼アクイン ション部長 | (リューション事業本部 リューション第二 統括部長兼アクインション部長) | リューション第二統 括部長兼アクイン ション部長 | 榎 克彦 |
| 執行役員 賃貸事業本部 フロ ンパティ事業統括部長 | (賃貸事業本部 フロンパティ事業統括部 賃貸開発部長) | | 板坂 正人 |
| (執行役員を退任) | (執行役員 賃貸事業本部 フロンパティ事業統括部長) | | 床井 文男 |

5. その他の人事変動 (統括部長、部長)

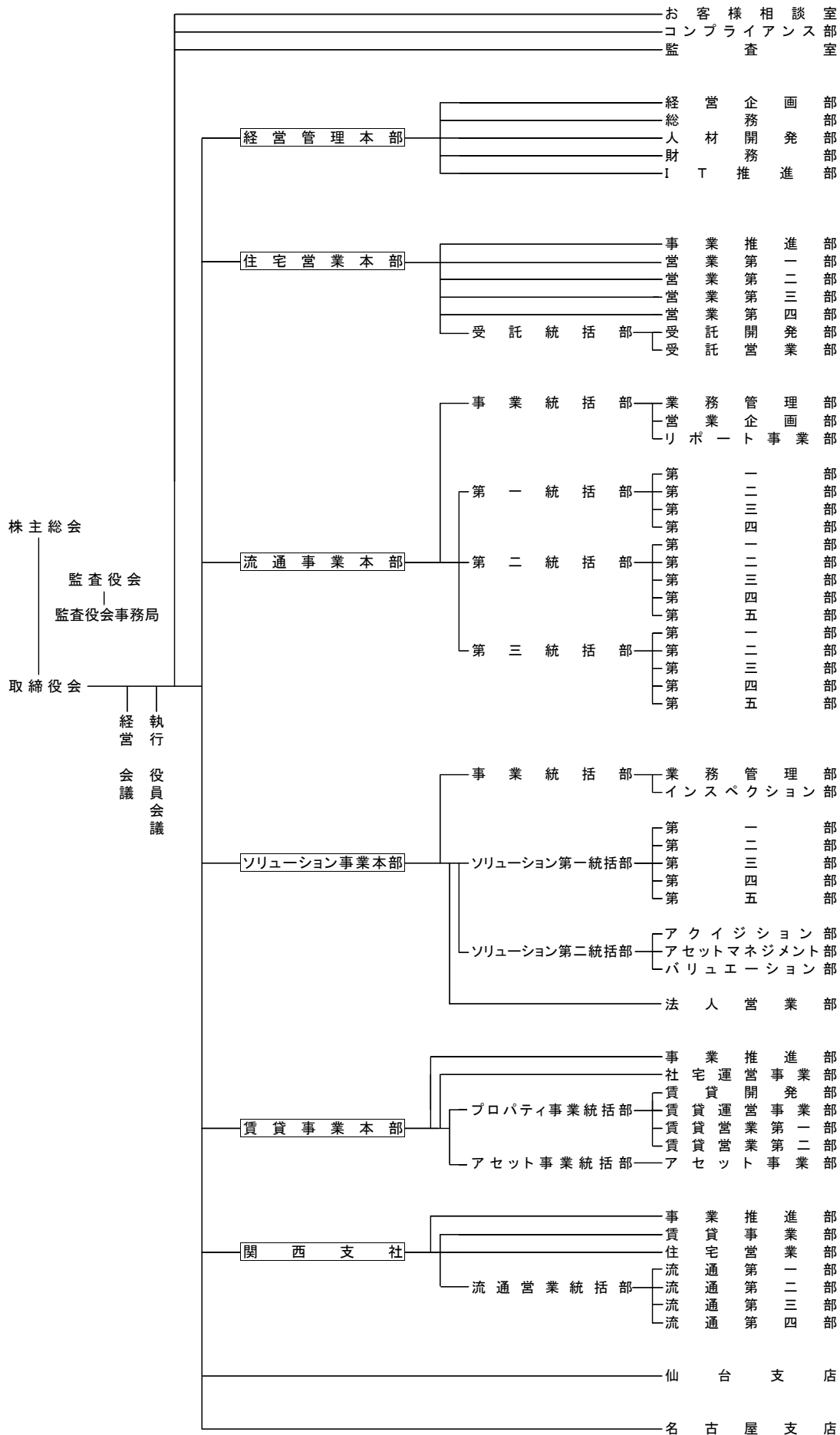
発令日：平成21年4月1日

| 新 職 | 旧 職 | 継続職 | 氏 名 |
|----------------|-----------------------------------|-----|--------|
| 〔経営管理本部〕 | | | |
| 総務部長 | (賃貸事業本部 事業推進部長) | | 津田 淳一 |
| 人材開発部長 | (賃貸事業本部 フロンパティ事業統括 部 賃貸営業第二部長) | | 今野 一男 |
| 〔住宅営業本部〕 | | | |
| 受託販売統括部 受託開発部長 | (受託統括部 受託営業部長) | | 福田 和生 |
| 受託販売統括部 営業第一部長 | (営業第一部長) | | 佐藤 知之 |
| 受託販売統括部 営業第二部長 | (営業第二部長) | | 近藤 秀一郎 |
| 受託販売統括部 営業第三部長 | (営業第三部長) | | 石窪 昌明 |

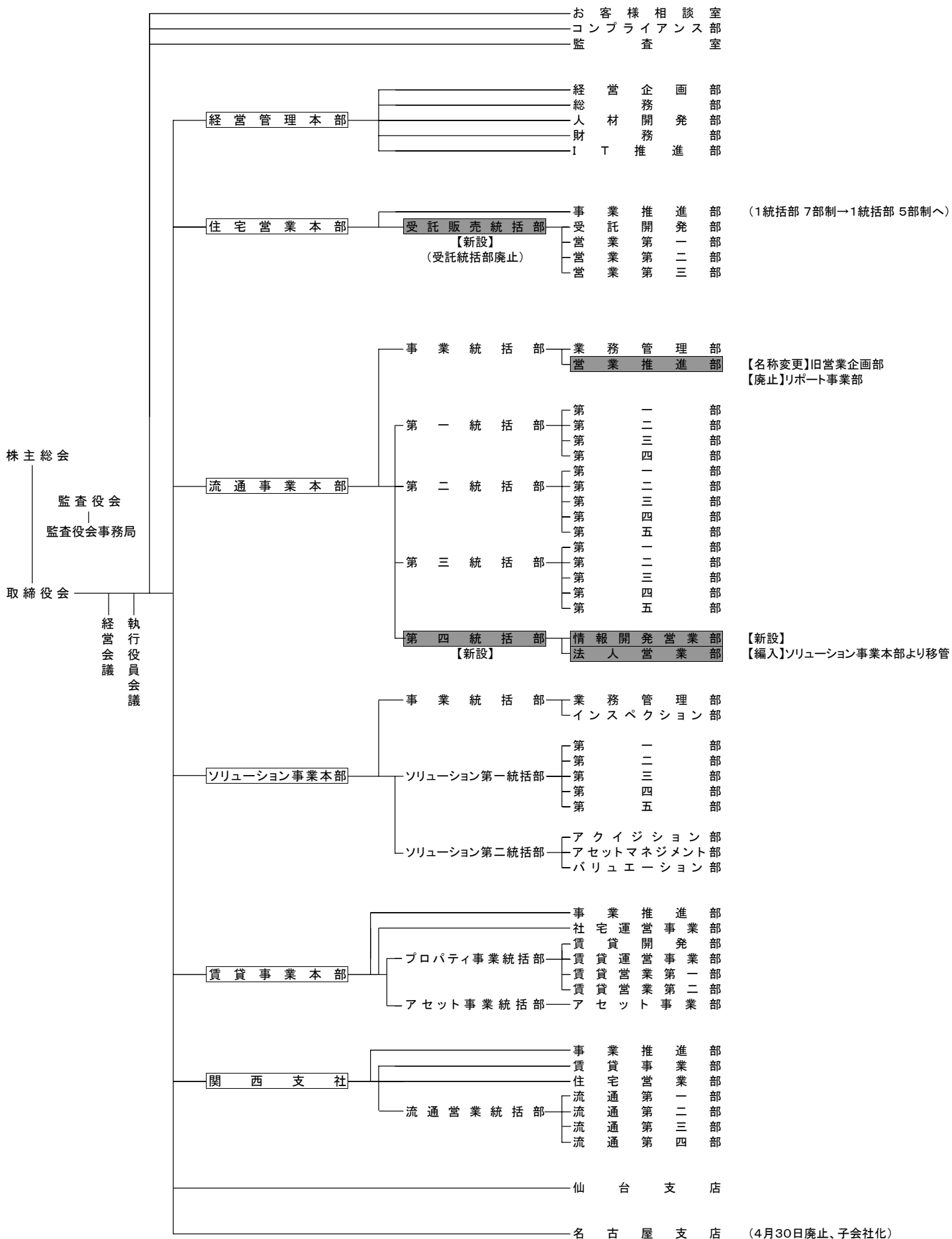
| | | | |
|-----------------------------------|-----------------------|--------|-------|
| 〔流通事業本部〕 | | | |
| 第二統括部長 | (第二統括部長兼第二部長) | 第二統括部長 | 久我 眞朗 |
| 事業統括部 業務管理部長 | (第三統括部 第三部長) | | 小林 俊一 |
| 第一統括部 第一部長 | | | 菊地 洋一 |
| 第二統括部 第二部長 | (第二統括部担当部長) | | 大塚 裕司 |
| 第二統括部 第三部長 | | | 柿島 克有 |
| 第三統括部 第二部長 | | | 森 憲一 |
| 第三統括部 第三部長 | (第一統括部 第一部長) | | 金澤 勉 |
| 第四統括部 法人営業部長 | (ソリューション事業本部 法人営業部長) | | 石綿 修一 |
| 〔賃貸事業本部〕 | | | |
| 事業推進部長 | (流通事業本部 事業統括部 業務管理部長) | | 岡田 吉郎 |
| 社宅運営事業部長 | (住宅営業本部 営業第四部長) | | 桑原 泰 |
| プロハ [®] テイ事業統括部 賃貸開発部長 | | | 井本 亨 |
| プロハ [®] テイ事業統括部 賃貸営業第二部長 | (流通事業本部担当部長) | | 小林 弘 |
| 〔関西支社〕 | | | |
| 流通営業統括部 流通第二部長 | (流通営業統括部 流通第三部長) | | 松田 浩道 |
| 流通営業統括部 流通第三部長 | | | 貫見 力 |

以上

【20/下期(現組織)】



【21/上期(新組織)】



【名称変更】旧営業企画部
【廃止】レポート事業部

【新設】
【編入】ソリューション事業本部より移管