

平成23年9月26日

各位

会社名 東急リバブル株式会社  
代表者名 代表取締役社長 中島 美博  
(コード番号 8879 東証第1部)  
問合せ先 取締役専務執行役員  
経営管理本部長 渡辺 和雄  
(TEL. 03-3463-3713)

## 機構改革および人事異動に関するお知らせ

当社は、平成23年9月26日開催の取締役会において、機構改革及び人事異動を下記のとおり決議いたしましたので、お知らせいたします。

記

### 1. 機構改革

#### 【基本的な考え方】

新中期経営計画に位置付けられた「成長戦略への転換」と業務効率化による収益体質の改善を実現する体制整備を進める。

#### (1) 一般管理（社長直轄、経営管理本部）

- ① お客様相談室及びコンプライアンス部を経営管理本部に編入する。
- ② 人材開発部に総務部人事課を編入し、人事部に名称変更する。
- ③ 全社営業支援機能を統合し、マーケティング推進部を新設する。
- ④ 全社法務統括機能を総務部に新設する

#### (2) 首都圏売買仲介（流通事業本部）

- ① 第二統括部第一部、同第二部を第一統括部に編入し、各々第一統括部第五部、第六部とする。
- ② 第二統括部第三部、同第四部及び同第五部を、各々同第一部、同第二部及び同第三部とする。

※組織図、別紙1のとおり

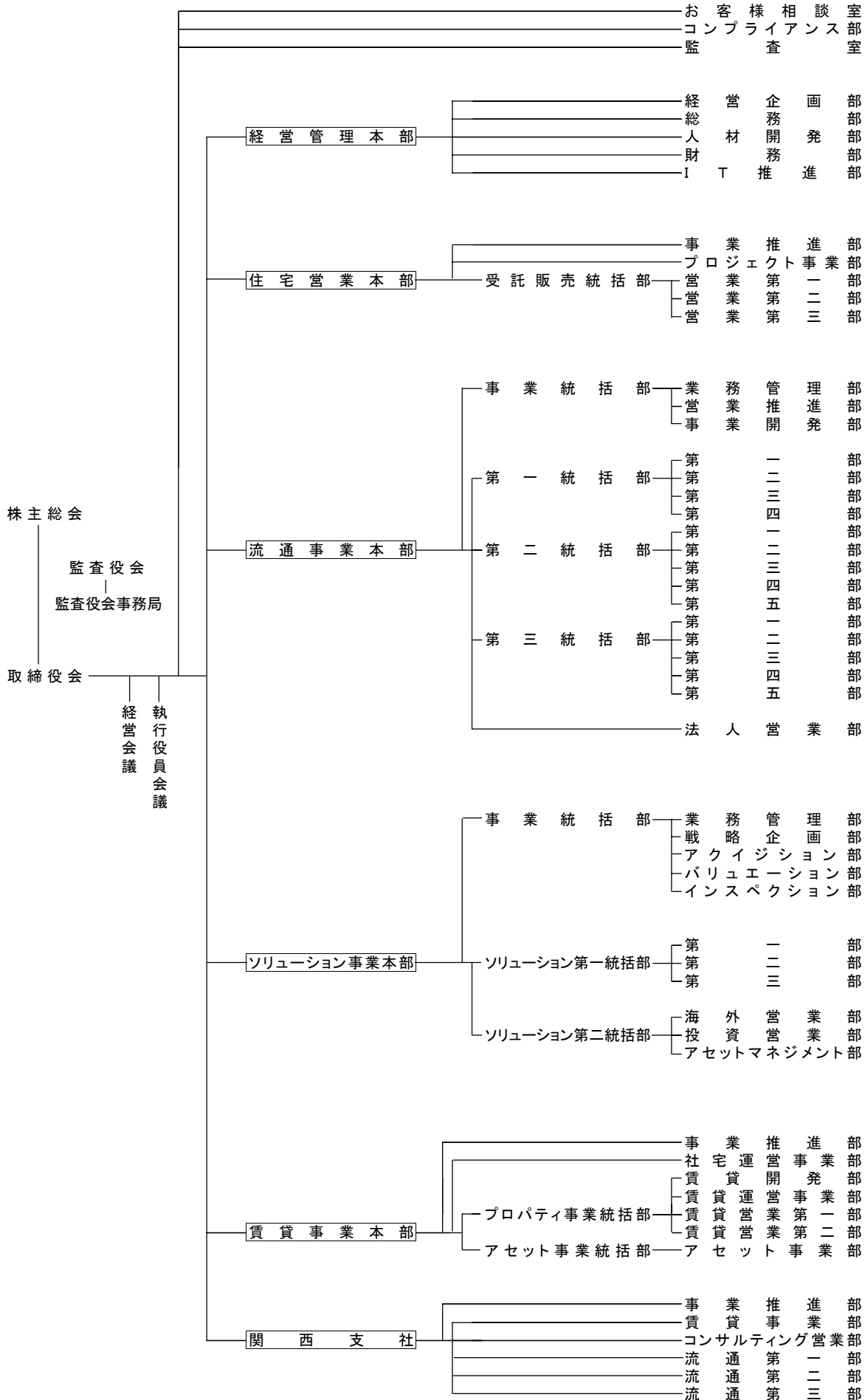
## 2. 人事異動

### 部長職の異動（平成23年10月1日付）

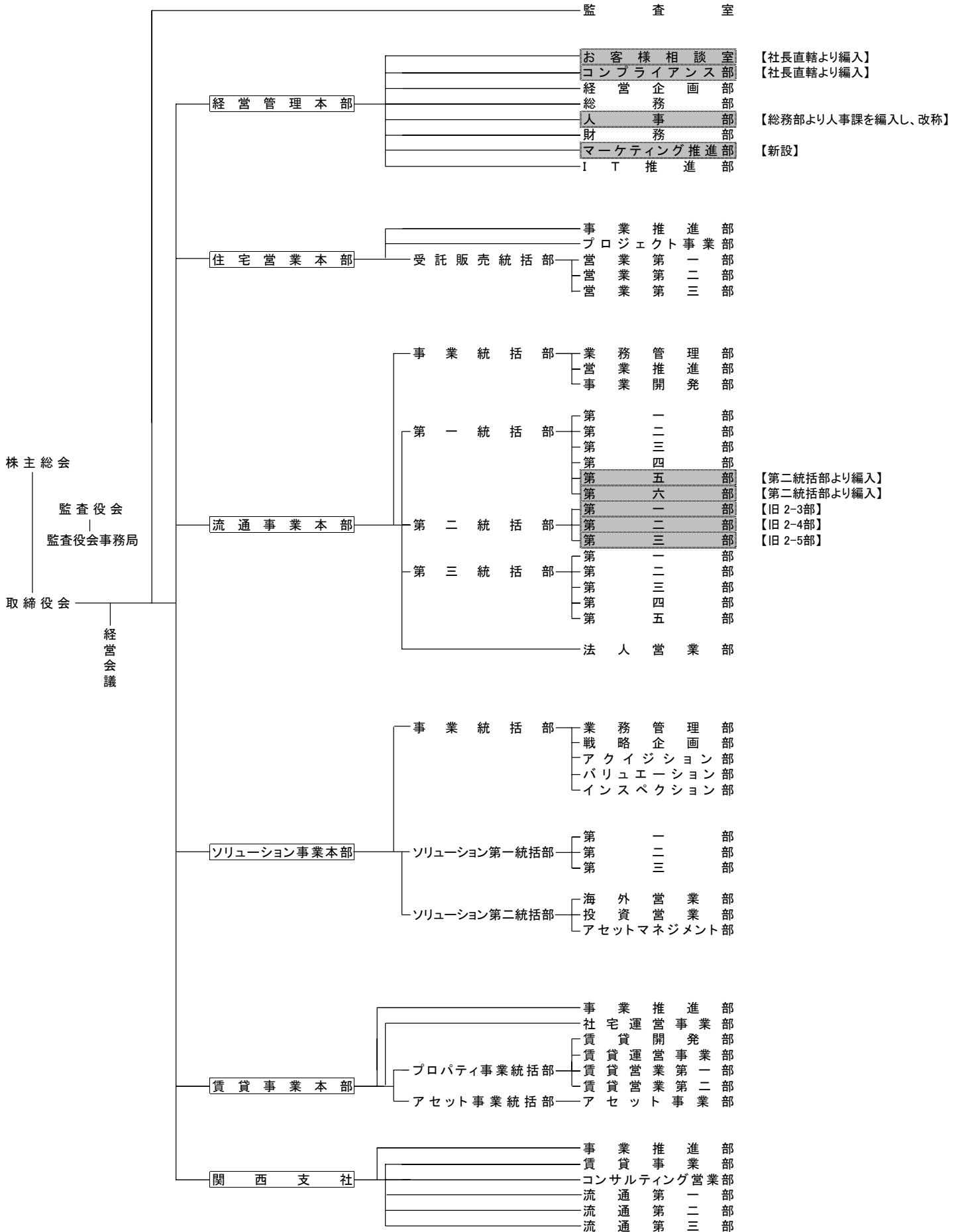
新 職	旧 職	継続職	氏 名
〔経営管理本部〕			
お客様相談室長兼コンプライアンス部長	(お客様相談室長)	お客様相談室長	橋本 明浩
人事部長	(人材開発部長)	—	今野 一男
マーケティング推進部長	(コンプライアンス部長)	—	石母田 一衛
〔流通事業本部〕			
第一統括部 第五部長	(第二統括部 第一部長)	—	金澤 勉
第一統括部 第六部長	(第二統括部 第二部長)	—	秋山 憲男
第二統括部 第一部長	(第二統括部 第三部長)	—	木村 考
第二統括部 第二部長	(第二統括部 第四部長)	—	稲葉 博幸
第二統括部 第三部長	(第二統括部 第五部長)	—	柿沼 徹也

以上

【23/上期(現組織)】



【23/下期(新組織)】



【社長直轄より編入】  
【社長直轄より編入】

【総務部より人事課を編入し、改称】  
【新設】

【第二統括部より編入】  
【第二統括部より編入】  
【旧 2-3部】  
【旧 2-4部】  
【旧 2-5部】